



Maßnahmen für umweltverträglichere Kirchenbeleuchtung

Zitat von Papst Benedikt aus seiner Ostervigil aus dem Jahre 2012:

„Wenn Gott und die Werte, der Unterschied von Gut und Böse dunkel bleiben, dann sind alle anderen Erleuchtungen, die uns ein so unglaubliches Können ermöglichen, nicht nur Fortschritte, sondern zugleich Bedrohungen, die uns und die Welt gefährden. **Wir können heute unsere Städte so grell erleuchten, dass die Sterne des Himmels nicht mehr sichtbar sind. Ist das nicht ein Bild für die Problematik unserer Aufgeklärtheit?!**“

Kirchen sind seit jeher wichtiger Lebensraum und Rückzugsgebiet von Tieren in Siedlungen! Alle Arten und insbesondere Zugvögel leiden unter starkem und schlecht gerichtetem Licht.

1. Kurzfristige Lösungen

I) Verbesserung der Scheinwerfer:

Scheinwerfer so lenken, dass kein Licht nach oben und zu sehr zur Seite strahlt in Verbindung mit einer Abschaltung (Zeitschaltuhr). Dies kann erreicht werden durch eine verbesserte Lichtlenkung sowie durch Abschirmung mit Reflektoren, Abblendklappen und Gitterblenden! Die Nachteile einer mangelnden Präzision bei der Lichtführung wie starke Blendwirkung und hohe Lichtemissionen in die nächtliche Umgebung können dadurch bereits etwas gelindert werden.

Nachrüstmöglichkeiten Scheinwerfer.

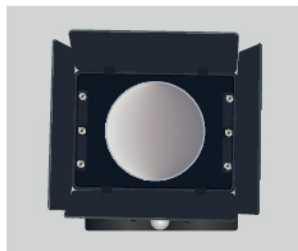
Quelle: https://www.lanuv.nrw.de/fileadmin/lanuvpubl/1_infoblaetter/LANUV_Info42_Lichtverschmutzung_2017_WEB-gesichert.pdf



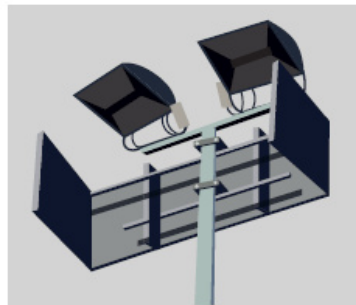
Abblendklappen
Kirche Hohenaue,
Westhavelland.
Bild: A. Hänel



Scheinwerfer mit zusätzlichem Blendrahmen



Scheinwerfer mit Blendklappen



Scheinwerfermast mit Abschirmblende
(Schatterblech)



Scheinwerfer mit Blendschutzraster

II. Zeitliche Reduktion

- Eine Stunde nach Sonnenuntergang (spätestens 22 Uhr) abschalten.
- Besser: Nur zu besonderen Anlässen wie Feiertagen beleuchten. Aus Respekt vor der Schöpfung und der Natur und dem Hintergrund, dass alle Akteure zur Energiewende beitragen sollen.
- Lampen (Birnen) mit niedrigerer Leistung verwenden. Dies spart Energie und reduziert die Leuchtdichte an der und Reflexion von der Fassade.

III. Akzentuierende Beleuchtung

- Nur noch eine Seite anstrahlen.
- Akzentuierung statt flächige Beleuchtung. Hervorhebung besonderer Elemente am Gebäude, z.B. von Statuen.
Beispiel: Da 2016 das Jahr der heiligen Pforte war, könnte man diesen Gedanken aus Barmherzigkeit der Natur gegenüber fortführen und auf Dauer nur noch besonders akzentuiert die Pforte der Kirche anstrahlen. Technisch kann dies durch Strahler mit geringen Lichtmengen in warmen Farben erreicht werden.
- Kirche leuchtet von Innen: Kirche hoffnungsvoll von innen leuchten lassen; z.B. durch besonders buntes oder warmes Licht mit geringen Lichtstärken aus den Kirchenfenstern hinaus.

Nachtschutz = Insektenschutz = Artenschutz



2. Langfristige Lösungen

I. Zeitlich begrenzte Projektionsbeleuchtung

a) Dezente und/oder nur akzentuierende Projektions- oder Lichtmaskentechnik mit sehr geringen Leuchtdichten. Dies verhindert unnötige Streuung von Licht am effektivsten und spart viel Energie.

Beispiele:

Maskentechnik

EcoSky LED light (after renovation)

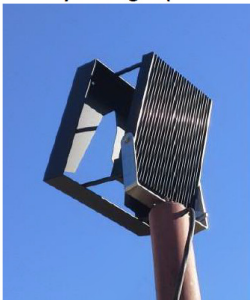


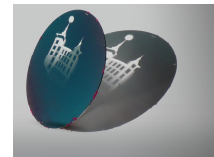
Foto: www.euromix-lj.si

Fassadenbeleuchtung mit Projektion



Foto: Dr. Hänel

Gobo-Technik



Plan Lumere, Luzern

3. Grundlagen

I. Auszug aus den Beleuchtungsrichtlinien des Sternenpark Biosphärenreservat Rhön

https://www.sternenpark-rhoen.de/astronomie/download-bereich/m_42051

„Anstrahlungen sollen eine max. Leuchtdichte von 2 cd/m^2 nicht überschreiten. Anstrahlungen sind so zu planen, dass kein Licht am zu beleuchtenden Gegenstand vorbei strahlt. Dies z.B. kann durch Projektions-, Masken- oder Gobotechnik technisch ermöglicht werden.

Ansonsten sollen Anstrahlungen möglichst nicht flächig und nur von oben nach unten erfolgen. Keine Bodenstrahler.“

4. Weitere Informationen und Kontakt

Broschüre „Nachhaltige Beleuchtung“ des hess. Ministerium für Umwelt:

https://umwelt.hessen.de/sites/default/files/media/hmuelv/broschuere_nachhaltige_aussenbeleuchtung_16.1.pdf

Künstliche Außenbeleuchtung - Tipps zur Vermeidung und Verminderung störender Lichtimmissionen des Umweltministeriums Nordrhein-Westfalen:

https://www.lanuv.nrw.de/fileadmin/lanuvpubl/1_infoblaetter/LANUV_Info42_Lichtverschmutzung_2017_WEB-gesichert.pdf

Impressum:

Sternenpark Rhön, Wörthstraße 15, 36037 Fulda, Tel.: (0661) 6006 1659

info@sternenpark-rhoen.de www.biosphaerenreservat-rhoen.de/sternenpark www.sternenpark-rhoen.de